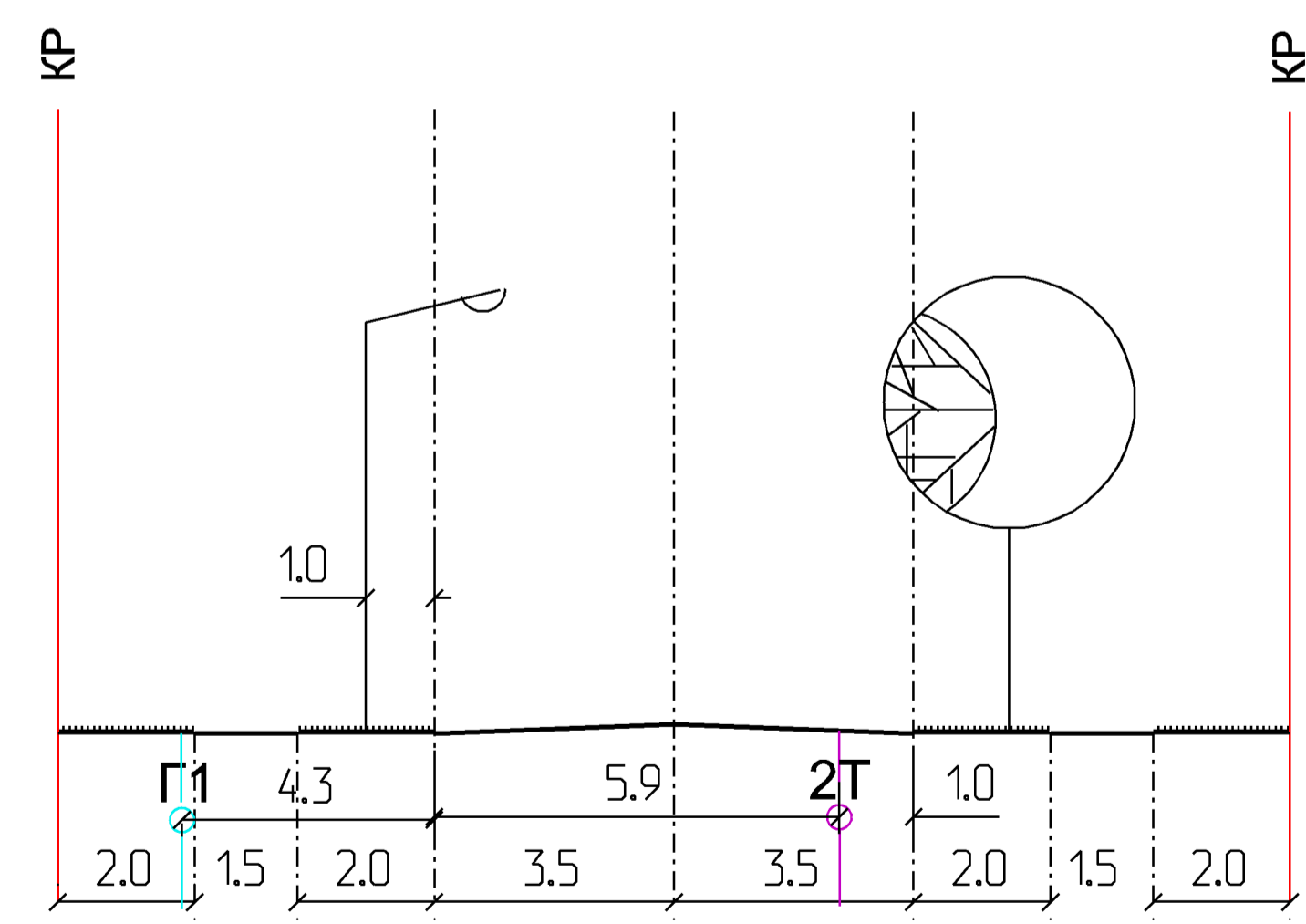


Профиль дороги 1-1  
(по ул. Воздвиженская) М 1:200



Профиль дороги 2-2  
(по ул. Литвинова-Лукина) М 1:200

УСЛОВНЫЕ ОБОЗНАЧЕНИЯ	
Границы проектируемых участков	
Красные линии	
Дорога местного значения в жилой застройке	
Тротуар	

						628 - ПП			
						Проект планировки линейного объекта: улицы Воздвиженская и улицы Литвинова-Лукина, г.Великий Новгород			
Изм.	Кол.уч	Лист	Ндок.	Подп.	Дата	Основная (утверждаемая) часть	Стадия	Лист	Листов
Нач. маст.	Винокурова						ПП	2	
Рук.гр.	Варламова								
ГАП						Схема дорог, улиц, проездов М 1:1000	ОАО "ИНСТИТУТ НОВГОРОДГРАЖДАНПРОЕКТ"		
ГИП									
Разраб.	Иванова								
Разраб.									
Норм.конт.									