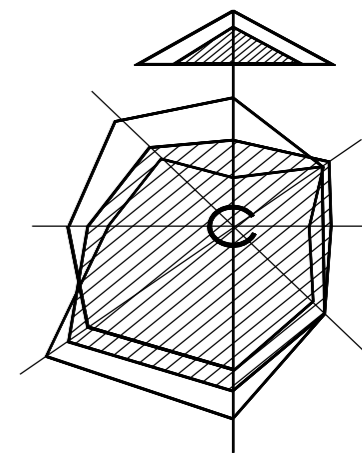


ул. Попова



бульвар Юности

ул. Ломоносова

Морозовский пр.

ул. Линейная

ул. Морозовская

ул. Завокзальная

ул. Космонавтов

ул. Нехинская

УСЛОВНЫЕ ОБОЗНАЧЕНИЯ

|                                                                                                      |  |
|------------------------------------------------------------------------------------------------------|--|
| Красные линии                                                                                        |  |
| Части микрорайона 7, на которые ранее разработана и утверждена документация по планировке территории |  |
| Зона размещения многоквартирной жилой застройки                                                      |  |
| Зона размещения детского сада                                                                        |  |
| Зона размещения поликлиники                                                                          |  |
| Зона размещения объектов бытового обслуживания населения                                             |  |
| Зона размещения объектов инженерной инфраструктуры                                                   |  |
| Зона размещения объектов торговли                                                                    |  |
| Зона размещения административных зданий                                                              |  |
| Зона озеленения                                                                                      |  |
| Зона размещения парковки автомобилей                                                                 |  |
| Зона улично-дорожной сети за пределами красных линий                                                 |  |
| Улично-дорожная сеть в пределах красных линий                                                        |  |

|           |         |      |                |       |      |                                                                                                                       |
|-----------|---------|------|----------------|-------|------|-----------------------------------------------------------------------------------------------------------------------|
|           |         |      |                |       |      | - ПП                                                                                                                  |
|           |         |      |                |       |      | Документация по планировке территории - проект планировки части микрорайона 7 Завокзального района Великого Новгорода |
| Изм.      | Кол.уч. | Лист | Ндок.          | Подп. | Дата |                                                                                                                       |
| ГАП (ГИП) |         |      | Холодилов А.В. |       |      |                                                                                                                       |
| Нач. маш. |         |      |                |       |      |                                                                                                                       |
| Гл. спец. |         |      |                |       |      |                                                                                                                       |
| Рук.пр.   |         |      |                |       |      |                                                                                                                       |
| Разраб.   |         |      | Икрин А.А.     |       |      |                                                                                                                       |
| Н. контр. |         |      | Холодилов А.В. |       |      |                                                                                                                       |
|           |         |      |                |       |      | Основная часть (подлежащая утверждению) проекта планировки территории                                                 |
|           |         |      |                |       |      | Лист                                                                                                                  |
|           |         |      |                |       |      | 3                                                                                                                     |
|           |         |      |                |       |      | Листов                                                                                                                |
|           |         |      |                |       |      | 3                                                                                                                     |
|           |         |      |                |       |      | ООО "НовАрхитектура"                                                                                                  |
|           |         |      |                |       |      | формат А2                                                                                                             |

Взам. инб. N  
Подпись и дата  
Инб. N град.