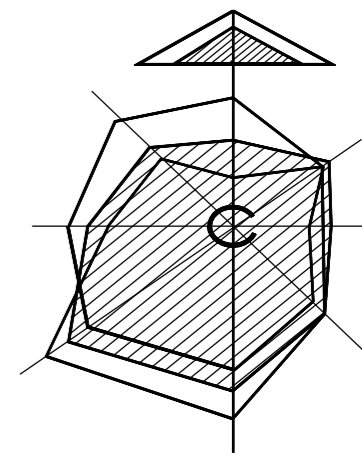


ул. Попова



бульвар Юности

ул. Ломоносова

Морозовский пр.

ул. Линейная

ул. Морозовская

ул. Завокзальная

ул. Космонавтов

ул. Нехинская

УСЛОВНЫЕ ОБОЗНАЧЕНИЯ

| | |
|---------------------------|--|
| Красные линии | |
| Оси дорог, улиц, проездов | |
| Улицы, проезды | |

| | | | | | | | | | | | |
|-----------|----------------|------|-------|-------|------|---|--|--|----------------------|--------|---|
| | | | | | | - ПП | | | | | |
| | | | | | | Документация по планировке территории - проект планировки части микрорайона 7 Завокзального района Великого Новгорода | | | | | |
| Изм. | Кол.уч | Лист | Ндок. | Подп. | Дата | Основная часть (подлежащая утверждению) проекта планировки территории | | | Лист | Листов | |
| ГАП (ГИП) | Холодилов А.В. | | | | | | | | ПП | 2 | 3 |
| Нач. маш. | | | | | | Схема дорог, улиц, проездов. М 1:2000 | | | ООО "НовАрхитектура" | | |
| Гл. спец. | | | | | | | | | | | |
| Рук.пр. | | | | | | | | | | | |
| Разраб. | Икрин А.А. | | | | | | | | | | |
| Н. контр. | Холодилов А.В. | | | | | | | | | | |

Взам. инв. N
 Подпись и дата
 Инв. N подл.